

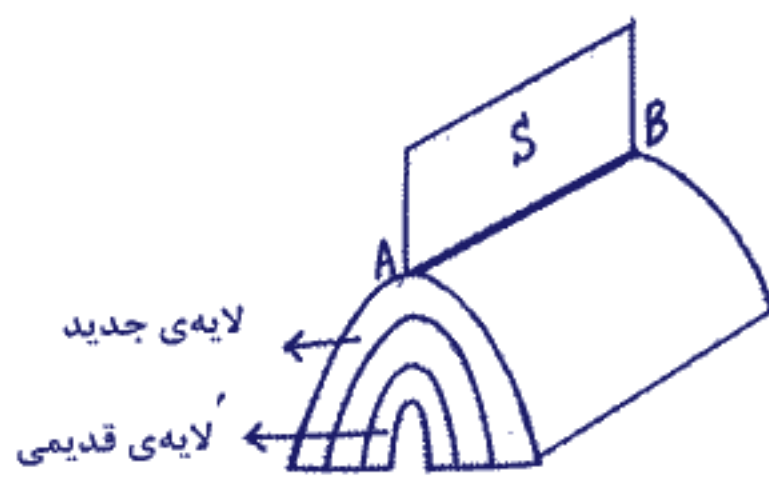
باسمه تعالی

سؤالات امتحان هماهنگ درس: علوم زمین (۱)	رشته: علوم تجربی	ساعت شروع: ۱۰ صبح به افق تهران	مدت امتحان: ۸۰ دقیقه
دوره‌ی پیش دانشگاهی « ۱۵ نمره ای »		تاریخ امتحان: ۱۰ / ۱۰ / ۱۳۸۶	
دانش‌آموزان و داوطلبان آزاد خارج از کشور در نیم سال اول سال ۸۷-۱۳۸۶		اداره کل سنجش و ارزشیابی تحصیلی	

ردیف	سؤالات	نمره
۱	انحراف محور زمین را، تعریف کنید.	۱
۲	شهر A از شهر لندن ۴ ساعت جلوتر است. الف) طول جغرافیایی این شهر را، محاسبه کنید. ب) این شهر در نیمکره شرقی قرار دارد یا در نیمکره غربی؟	۱
۳	جاهای خالی را با کلمات مناسب، تکمیل کنید. الف) میانبارها، شواهد با ارزشی از چگونگی ترکیب شیمیایی ..... و ..... را، در اختیار ما قرار می دهند. ب) ترکیب شیمیایی اکثر ستارگان را، می توان با تجزیه‌ی ..... تخمین زد. ج) در تقسیم بندی شیمیایی لایه های زمین، لایه‌ی سطحی، ..... نام دارد.	۱
۴	الف) دو کانی اصلی گوشته را، نام ببرید. ب) ضخامت پوسته را، در زیر رشته کوه های قاره ها با دشت ها مقایسه کنید.	۱
۵	چرا در لایه‌ی سست گره (استنوسفر) سرعت امواج لرزه ای کم می شود؟	۱
۶	الف) ناهنجاری گرانشی را، تعریف کنید. ب) ناهنجاری گرانشی، در هریک از موارد زیر از نوع منفی است یا مثبت؟ ۱- گنبد نمکی ۲- سنگ های پرتراکم	۱
۷	رسوبات دریای تتیس در کدام کوه های امروزی دیده می شود؟ (ذکر چهار مورد کافی است).	۱
۸	به هر یک از سؤالات زیر، پاسخ مناسب دهید: الف) چه کسی برای اولین بار، نظریه جابه جایی قاره ها را، مطرح کرد؟ ب) نام خشکی اولیه، در ۲۰۰ میلیون سال قبل چیست؟ ج) کدام کانی به قطب نمای فسیل، معروف می باشد؟ د) بزرگ ترین ورقه‌ی زمین، کدام است؟	۱
۹	هر یک از موارد سمت راست به کدام مورد از سمت چپ، مربوط می شود؟ ۱- حرکت نزدیک شونده‌ی دو ورقه اقیانوسی ۲- برخورد ورقه‌ی هند به ورقه‌ی آسیا ۳- باز شدن شکاف در محل قاره ها ۴- حرکت ورقه‌ی اقیانوس آرام از روی نقطه داغ الف) ایجاد رشته کوه هیمالیا ب) تشکیل جزیره‌ی هاوایی ج) تشکیل قوس جزایر د) جدا شدن شبه جزیره‌ی عربستان از آفریقا	۱
	«ادامه‌ی سؤالات در صفحه‌ی دوم»	

سؤالات امتحان هماهنگ درس: علوم زمین (۱)	رشته: علوم تجربی	ساعت شروع: ۱۰ صبح به افق تهران	مدت امتحان: ۸۰ دقیقه
دوره‌ی پیش دانشگاهی « ۱۵ نمره ای »		تاریخ امتحان: ۱۰ / ۱۰ / ۱۳۸۶	
دانش‌آموزان و داوطلبان آزاد خارج از کشور در نیم سال اول سال ۸۷-۱۳۸۶		اداره کل سنجش و ارزشیابی تحصیلی	

ردیف	سؤالات	نمره
۱۰	زمین لرزه ها را ، از نظر عمق <b>کانون</b> ، به چند گروه تقسیم می کنند ؟ آن ها را فقط نام ببرید.	۱
۱۱	الف) واحد بزرگی <b>زلزله</b> ، چه نام دارد؟ ب) اگر یک واحد به بزرگی زلزله افزوده شود ، <b>دامنه‌ی امواج</b> چند برابر می شوند ؟ ج) چگونه <b>مرکز سطحی</b> زمین لرزه را ، پیدا می کنند؟	۱
۱۲	به هر یک از سؤالات زیر در مورد <b>آتش فشان</b> ، پاسخ مناسب دهید : الف) <b>مجرای</b> که دهانه را به آشیانه‌ی ماگما وصل می کند ، چه نام دارد؟ ب) بیشترین <b>گازی</b> که از دهانه‌ی آتش فشان خارج می شود ، کدام است؟ ج) ذرات جامدی که قطر آن ها کمتر از ۲ میلی متر است ، چه نام دارد؟ د) آتش فشانی که دارای مخروط کم ارتفاع با قاعده‌ی پهن است ، چه نامیده می شود ؟	۱
۱۳	چهار مورد از <b>خطرات</b> اولیه‌ی آتش فشانیها را ، نام ببرید.	۱
۱۴	الف) سه عامل مؤثر در فرایندهای ساختمانی را ، نام ببرید. ب) ماده‌ای که پس از رفع تنش به حالت اول خود <b>بازگردد</b> ، چه نامیده می شود ؟	۱
۱۵	با توجه به شکل زیر ، به سؤالات پاسخ دهید : الف) چین مقابل تاقدیس است یا ناودیس ؟ چرا ؟ ب) نام <b>خط فرضی</b> AB و <b>سطح</b> S را ، بنویسید.	۱



« موفق باشید »

جمع نمره ۱۵

ساعت شروع: ۱۰ صبح به افق تهران	رشته: علوم تجربی	راهنمای تصحیح سوالات امتحان هماهنگ درس: علوم زمین (۱)
تاریخ امتحان: ۱۰ / ۱۰ / ۱۳۸۶		دوره‌ی پیش دانشگاهی « ۱۵ نمره ای »
اداره کل سنجش و ارزشیابی تحصیلی		دانش‌آموزان و داوطلبان آزاد خارج از کشور در نیم سال اول سال ۸۷-۱۳۸۶

ردیف	راهنمای تصحیح	نمره
------	---------------	------

۱	محور زمین (۰.۲۵) نسبت به خط عمود (۰.۱۲۵) بر صفحه مدار آن به دور خود <u>شده</u> (۰.۲۵) ۲۳/۵ درجه اعراض دارد. (۰.۲۵)	۱
۲	ب) چون $8$ ، $4$ ساعت جلوتر (الف) از لندن است پس از <u>یک</u> <u>ساعت</u> شرقی قرار دارد. (۰.۲۵) $\frac{15 \text{ درجه}}{4 \text{ ساعت}} = 4 \times 15 = 60^\circ \text{ (درجه) (الف)}$ $\frac{?}{4} = 15 \text{ (درجه) (ب)}$ (۰.۲۵)	۱
۳	الف) پوسته (۰.۲۵) و گوشه فونانی (۰.۲۵) ب) طیف نور (۰.۲۵) ج) پوسته (۰.۲۵)	۱
۴	الف) الیون (۰.۲۵) و پیروکسن (۰.۲۵) ب) ضخامت پوسته، در زیر رشته کوهها بیشتر از است. (۰.۲۵)	۱
۵	چون در عمق ۱۰ تا ۳۵۰ کیلومتری، درجه زمین گرمایی (۰.۲۵) به دمای شروع ذوب سنگها (۰.۲۵) نزدیک می شود در نتیجه سنگها از حالت جامد و سخت مایله می گردند (۰.۲۵) در به حالت خمیرسان نزدیک می شوند. (۰.۲۵) * در صورت عدم اشاره به عمق، نمره نعلق می گردد *	۱
۶	الف) تفاوت میان شدت گرانش سجیده شده (۰.۲۵) با مقدار منتظو آن (۰.۲۵) را نا همجاری گرانشی می گویند. ب) ۱- نا همجاری متقی (۰.۲۵) ۲- نا همجاری مثبت (۰.۲۵)	۱
۷	پیرن - آلپ - قفقاز - البرز - اطلس و هیمالیا (۴ مورد هر مورد ۰.۲۵)	۱
۸	الف) وگنر (۰.۲۵) ب) پانگه آ (۰.۲۵) ج) مانسیت (۰.۲۵) د) آمیانوس آرام (۰.۲۵)	۱
۹	شماره ۱ به ج (۰.۲۵) شماره ۲ به الف (۰.۲۵) شماره ۳ به د (۰.۲۵) شماره ۴ به ب (۰.۲۵) منقل می شود.	۱

ساعت شروع: ۱۰ صبح به افق تهران	رشته: علوم تجربی	راهنمای تصحیح سوالات امتحان هماهنگ درس: علوم زمین (۱)
تاریخ امتحان: ۱۰ / ۱۰ / ۱۳۸۶	دوره‌ی پیش دانشگاهی « ۱۵ نمره ای »	
اداره کل سنجش و ارزشیابی تحصیلی	دانش‌آموزان و داوطلبان آزاد خارج از کشور در نیم سال اول سال ۸۷-۱۳۸۶	

ردیف	راهنمای تصحیح	نمره
۱۰-	سه دسته (۲۵) ، زمین لرزه‌های کم عمق (۱۲۵) ، زمین لرزه‌های با عمق متوسط (۱۲۵) ، زمین لرزه‌های عمیق (۱۲۵)	۱
۱۱-	الف) ریشتر (۱۲۵) ب) ۱۰ برابر می‌شود. (۱۲۵) ج) با داشتن اختلاف زمان رسیدن امواج P و S به دستگاه لرزه نگار، مرکز سطحی را پیدا می‌کنند. (۱۲۵)	۱
۱۲-	الف) دردکش (۱۲۵) ب) بخار آب (۱۲۵) ج) خاکستر (۱۲۵) د) سپری (۱۲۵)	۱
۱۳-	جریان گدازه - ریزش خاکستر - انفجار کوه‌ها - عبور ابرهای کوزان - جریانهای گیل چهار مورد ذکر شود، هر کدام (۱۲۵)	۱
۱۴-	الف) دما - فشار - زمان هر کدام (۱۲۵) ب) کشسان یا الاستیک (۱۲۵)	۱
۱۵-	الف) نامدیس (۱۲۵) - چون لایه‌های قدیمی از مرکز چین (دسط چین) قرار دارند. (۱۲۵) ب) خط AB لولای محور (۱۲۵) دسطح S (سطح مجوری) (۱۲۵) نام دارند.	۱۵ جمع باریم

همکار گرامی، به پاسخ‌های صحیح دیگر نیز، نمره‌ی مناسب لحاظ فرمایید.